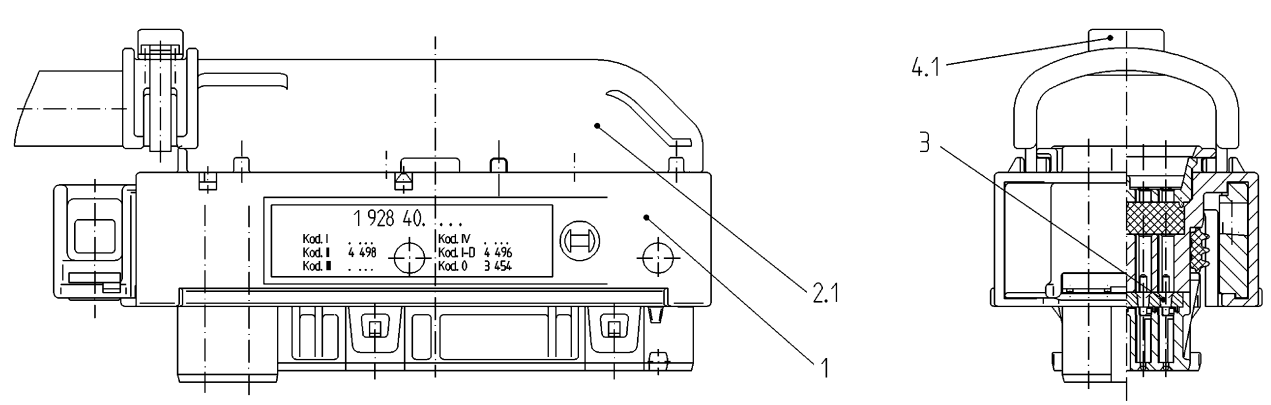
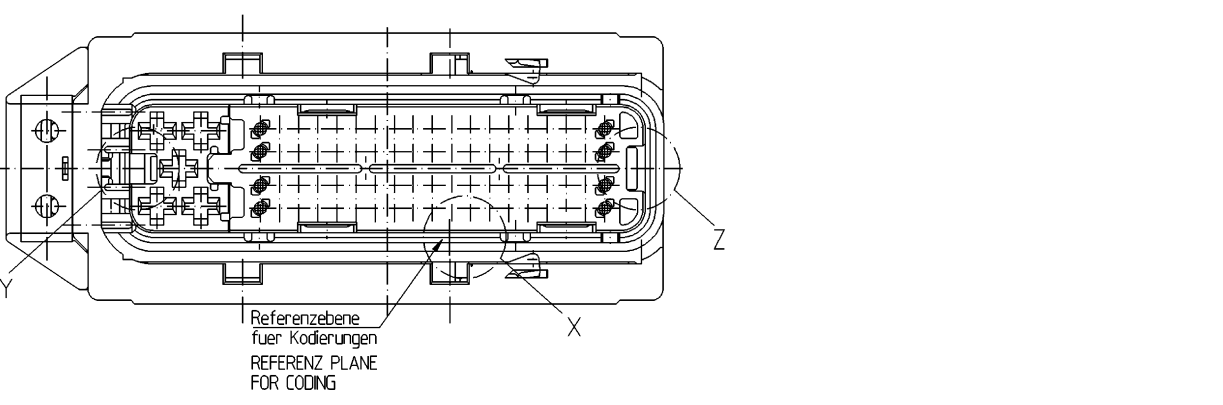
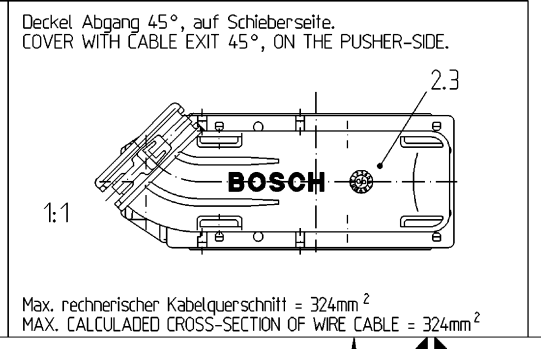
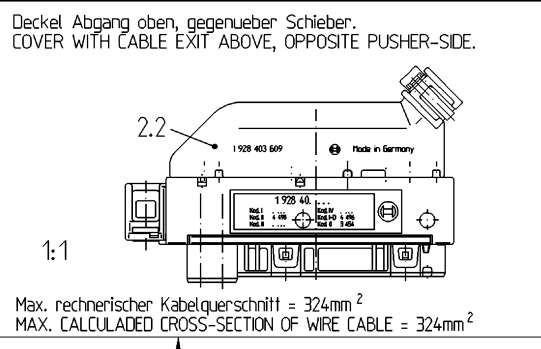
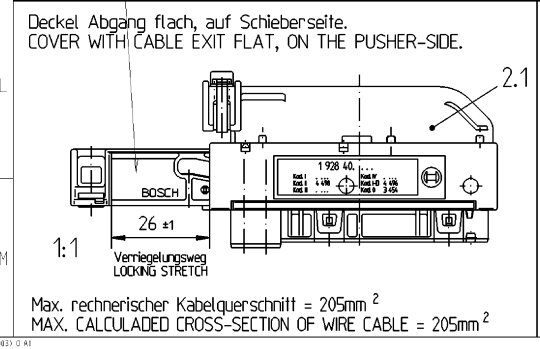
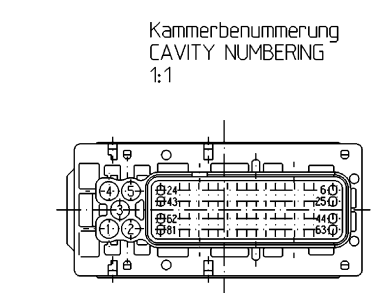
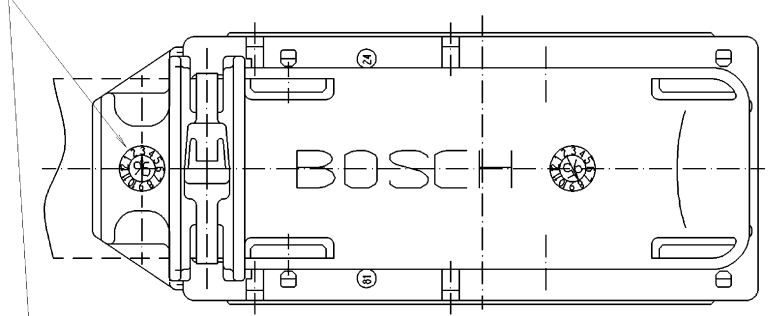


Kodierungseinzelheit X 2:1 CODING-VIEW X 2:1					
Kodierung / CODE	I	II	III	IV	0
Bestell-Nummer / ORDER NUMBER		1 928 404 498			1 928 403 454

Sonderform mit geschlossenen Stirnseiten: SPECIAL-FORM WITH CLOSED FACES:					
Kodierung / CODE	I-D	II-D	III-D	IV-D	0-D
Bestell-Nummer / ORDER NUMBER	1 928 404 496				



Positionierung der Datumsuhr wahlweise zulässig  
POSITION OF THE DATE CLOCK OPTIONAL PERMISSIBLE



4	2	Spannband (CLAMPING BAND)	C 265 152 006A	1 928 401 713	BOSCH	GS/ST02	PA66	schwarz (BLACK)	
4	1	Spannband (CLAMPING BAND)	C 280 208 198A	1 928 401 283	BOSCH	GS/ST02	PA66	schwarz (BLACK)	Paralleles Schloss (PARALLEL SNAP)
3		Sekundaerverriegelung 76-polig (SECONDARY LOCKING 76-WAY)	C 928 001 93A	1 928 403 460	BOSCH	GS/ST02	PA66 GF	lila (LILAC)	
3		Deckel 81-polig Abgang 45°, auf Schieberseite (COVER 81-WAY WITH CABLE EXIT 45°, ON THE PUSHER-SIDE)	C 928 002 27A	1 928 403 856	BOSCH	GS/ST02	PP	schwarz (BLACK)	
2	2	Deckel 81-polig Abgang oben, gegenüber Schieber (COVER 81-WAY WITH CABLE EXIT ABOVE, OPPOSITE THE PUSHER)	C 928 002 21A	1 928 403 609	BOSCH	GS/ST02	PP	schwarz (BLACK)	
2	1	Deckel 81-polig Abgang flach, auf Schieberseite (COVER 81-WAY WITH CABLE EXIT FLAT, ON THE PUSHER-SIDE)	C 928 001 92A	1 928 403 459	BOSCH	GS/ST02	PP	schwarz (BLACK)	
1		Kontakttraeger 81-polig vormontiert (CONTACT HOUSING 81-WAY PREMONTED)	D 928 001 44A		BOSCH	GS/ST02		verschiedene (VARIOUS)	verschiedene (VARIOUS)

Lieferzustand: Kontakttraeger vormontiert mit Radialdichtung, Kontakttraegerunterteil, Dichtplatte, Druckplatte, Verriegelungsschieber und Sekundaerverriegelung auf Schieberseite.  
DELIVERING CONDITION: CONTACT HOUSING PREMONTED WITH RADIAL-SEAL, CONTACT HOUSING LOWER PART, SEAL-PLATE, PRESSURE-PLATE, PUSHER AND SECONDARY LOCKING ON THE PUSHER-SIDE.

Teile muessen einzeln beim Hersteller bestellt werden.  
PARTS HAVE TO BE ORDERED SINGLE FROM THE MANUFACTURER.

Kontakte Junior-Power-Timer, Lieferer AMP TERMINALS JUNIOR-POWER-TIMER, SUPPLIER AMP							Kontakte BMK 0,6, Lieferer BOSCH TERMINALS BMK 0,6, SUPPLIER BOSCH					
Isolations-Ø (mm)	Leiterquerschnitt (mm <sup>2</sup> )	Kabel-Typ (CABLE TYPE)	AMP-Bestell-Nummer / AMP-ORDER NUMBER				Isolations-Ø (mm)	Leiterquerschnitt (mm <sup>2</sup> )	Kabel-Typ (CABLE TYPE)	BOSCH-Nr. (BOSCH NO.)	Bestell-Nummer / BOSCH ORDER-NUMBER	Bemerkung (REMARKS)
1,2 ... 2,0	0,5 - 1	FLR	929 939-3	Cu Sn 4	Sn	828 904-1 hellblau/LIGHT-BLUE	max. 1,6	0,35 - 0,5	FLR	1 928 498 000	Sn	
			2-929 939-1	Cu Sn 4	Au					828 922-1 klar/CLEAR	1 928 498 002	Au
2,2 ... 3,0	1 - 2,5	FLR	929 937-3	Cu Sn 4	Sn	828 905-1 weiss/WHITE	max. 1,9	0,5 - 0,75	FLR	1 928 498 015	Au	
			2-929 937-1	Cu Sn 4	Au					1 928 498 001	Sn	
										1 928 498 014	Sn	optimierte Kontakt-Ausreisskraft (OPTIMIZED PULL OUT FORCE)
										1 928 498 016	Au	

Teile muessen bei AMP-Deutschland bestellt werden. Nicht bestueckte Kontaktkammern muessen mit einem Blindstopfen abgedichtet werden.  
PARTS HAVE TO BE ORDERED BY AMP-GERMANY. NOT USED CHAMBERS HAVE TO BE SEALED WITH CAVITY PLUGS.

Demontagewerkzeug fuer Kontakte : BOSCH-Nr. Y 928 H00 116 alternativ AMP-Nr. 726 503.  
EXTRACTION TOOL FOR TERMINALS : BOSCH-NO. Y 928 H00 116 ALTERNATIVELY AMP-NO. 726 503.

Kontakt und Kontaktstift muessen das gleiche Oberflaechenmaterial haben  
TERMINAL AND PIN MUST HAVE THE SAME SURFACE-MATERIAL

Zugehoerige Kundenunterlagen / ACCORDING CUSTOMER DOCUMENTS:	
Konstruktions- und Montagehinweis fuer Kabelbaum / DESIGN AND ASSEMBLY INFORMATION OF WIRING HARNESS:	Y 280 F70 004
Kenn- und Pruefdaten fuer Steckverbindung / SPECIFICATIONS AND TESTSPECIFICATIONS FOR CONNECTOR:	siehe Blatt 4, Varianten / SEE SHEET 4, VERSIONS
Montagevorschrift fuer Steckverbindung / ASSEMBLY INSTRUCTION FOR CONNECTOR:	Y 928 F00 038
Montagehilfswerkzeug fuer Sekundaerverriegelung / ASSEMBLING-TOOL FOR SECONDARY LOCKING:	Y 928 H00 150 <sup>alternativ</sup> Y 928 H00 192
Endpruefung / FINAL CHECK:	Y 928 P00 146
Ausfuehrung : Motorraum	MODEL : ENGINE COMPARTMENT
Farbe : schwarz	COLOUR : BLACK
Schutzart : IP 54K, 66K, 69K DIN 40050	PROTECTION MODE : IP 54K, 66K, 69K DIN 40050

Verriegelungsschieber verrastet in geoeffneter Stellung, nach dem Konfektionieren.  
THE PUSHER LOCKES IN OPENED POSITION AFTER FITTING THE TERMINALS.

Transport und Lagerung ist nur mit Verriegelungsschieber in ganz geoeffneter oder ganz geschlossener Stellung zulassungsg.   
TRANSPORTATION AND STORAGE IS ONLY ALLOWED WITH SLIDER IN COMPLETE OPEN OR COMPLETE CLOSED POSITION.

AZ:	CAD-Plot vom: 10.07.2007	CAD-Lieferer-Nr: 040	CATIA ARCHV_Proj18
	Nicht tol. Masse	Massstab 2:1 (1:1)	Gewicht
	NON TOLERANCED DIMENSIONS	± 1 mm, ± 5'	
Dokumententyp / DOCUMENT TYPE	AGZ	Angebotszeichnung	OFFER DRAWING
Gr. St.	Datum / DATE	Rev./NAME	Bearbeitung / TITLE
23 ueberarbeitet / CORRECTION	06.02.1997	EK /	Steckverbindung 121-pol., Modul 81-pol. (PLUG CONNECTION 121-WAY, MODULE 81-WAY)
22 ueberarbeitet / CORRECTION	14.10.2002	Lz /	
21 Einfuehrtrichter / FUNNEL	18.07.2001	Lz /	
20 Endpruefung / FINAL CHECK ADD	13.03.2001	Lz /	
19 Schriftpl. erhg.	09.02.2000	Zw /	
Nr.	Aenderung	gez.	QUALITÄT
	CHANGE	DWN.	CHK.
BOSCH		A 928 000 321	
Ers. 1 / REPLACES A 928 000 321 v. 12.01.2000		Ers. d. / REPLAC. BY	

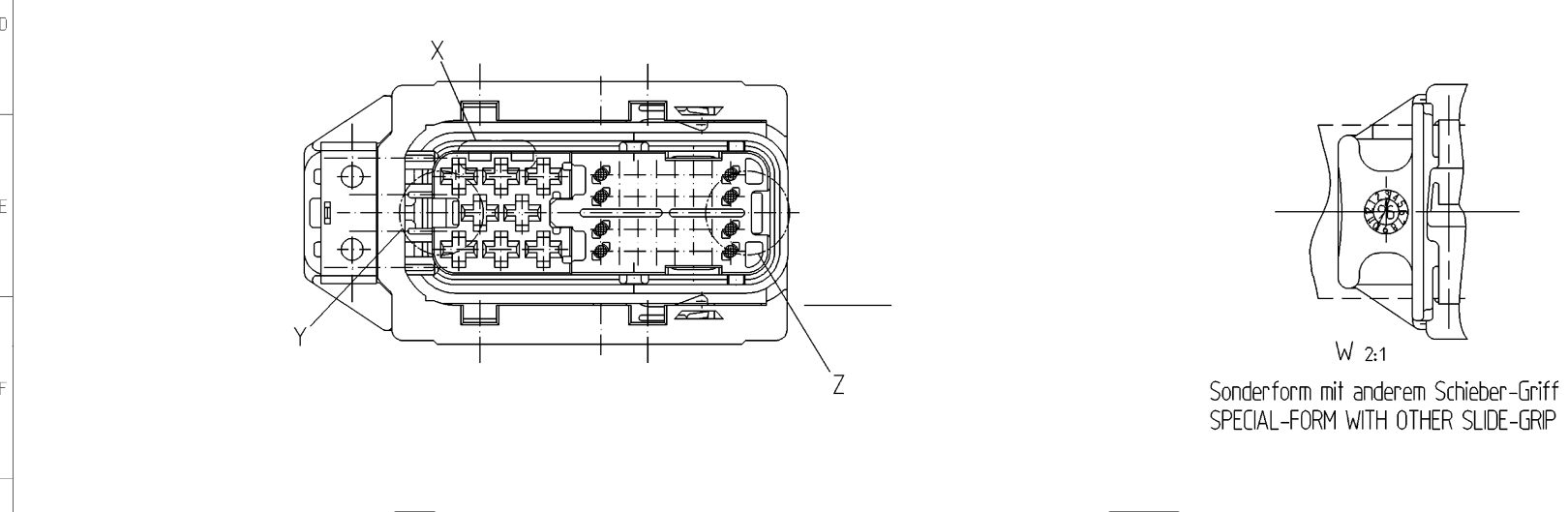
© 1997 Bosch Rexroth AG. Bosch Rexroth Corp. - each fuer den Teil von Schutzrechtsanmeldungen. Jede Verfuegungsbefugnis wie Kopieren- und Weitergaberecht, bei uns. NOT BE REPRODUCED OR GIVEN TO THIRD PARTIES.

VIEL FREUDE AN DER ARBEIT  
 FÜR DIESE ANLEITUNG LIEFERT UNS  
 DIESE ANLEITUNG FÜR FÜLLUNG OUT N128 D11/1  
 BEZUGNE INSTRUCTIONS FOR FILLING OUT N128 D11/1

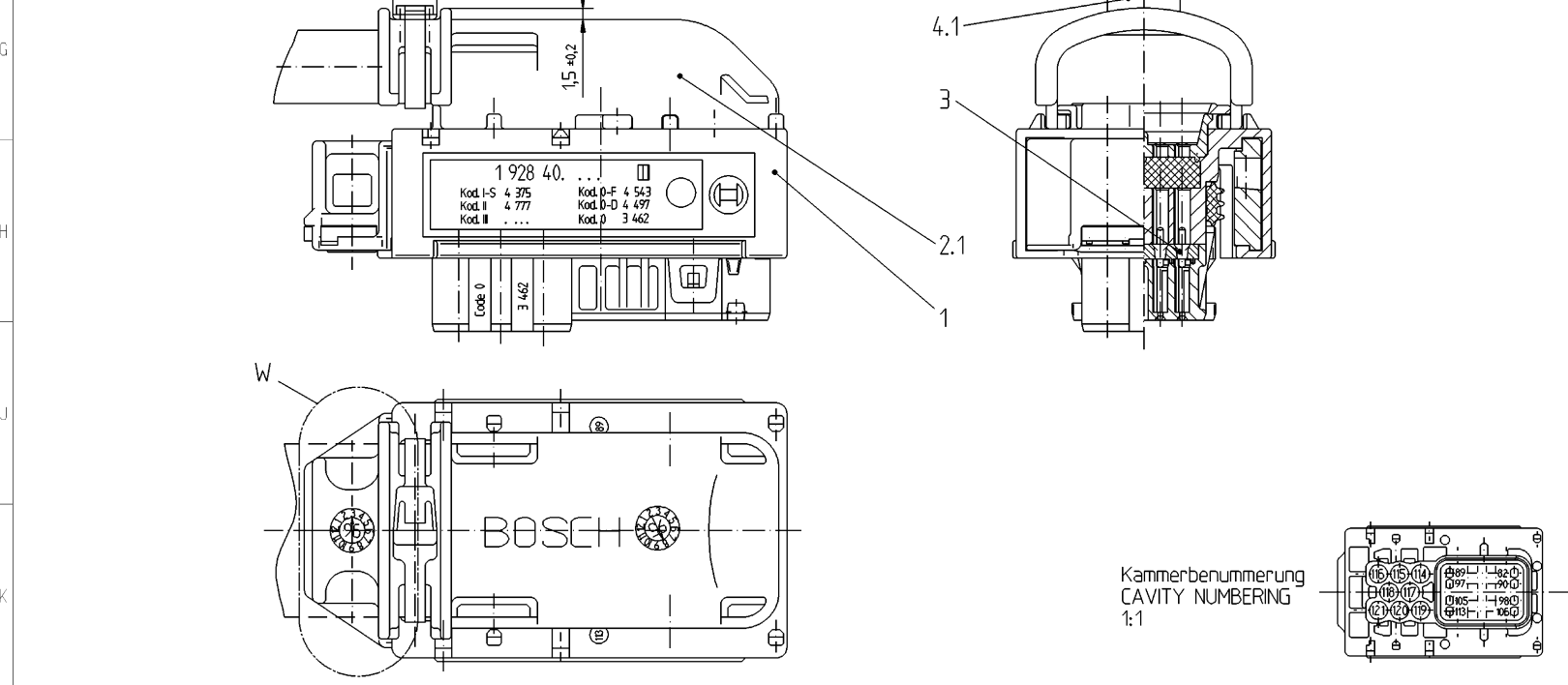
Modul 40-polig /MODULE 40 WAY  
Stueckliste / PARTS LIST

Kodierungseinzelheit X 2:1 CODING-VIEW X 2:1					
Kodierung / CODE	I	II	III	IV	0
Bestell-Nummer / ORDER NUMBER	1 928 404 777				1 928 403 462
Sonderform mit geschlossenen Stirnseiten: SPECIAL-FORM WITH CLOSED FACES:					
Kodierung / CODE	I-D	II-D	III-D	IV-D	0-D
Bestell-Nummer / ORDER NUMBER	1 928 404 497				
Sonderform mit Daempfungsrillen / SPECIAL-FORM WITH DAMPING RIBS:					
Kodierung / CODE	I-S	II-S	III-S	IV-S	0-S
Bestell-Nummer / ORDER NUMBER	1 928 404 375				
Sonderform mit anderem Schieber-Griff (siehe W) / SPECIAL-FORM WITH OTHER SLIDE-GRIP (SEE W):					
Kodierung / CODE	I-F	II-F	III-F	IV-F	0-F
Bestell-Nummer / ORDER NUMBER	1 928 404 543				
Unterschiedliche Kodierungen werden durch Wechseleinsatze realisiert / DIFFERENT CODES ARE FORMED BY REPLACEMENT INSERTS					

4	2	Spannband CLAMPING BAND	C 265 152 006A	1 928 401 713	BOSCH	GS/ST02	PA66	schwarz BLACK	
	1	Spannband CLAMPING BAND	C 280 208 198A	1 928 401 283	BOSCH	GS/ST02	PA66	schwarz BLACK	Paralleles Schloss PARALLEL SNAP
	3	Sekundaerriegelung 32-polig SECONDARY LOCKING 32-WAY	C 928 001 96A	1 928 403 468	BOSCH	GS/ST02	PA66 GF	lila LILAC	
	4	Deckel 40-polig mit Wellrohranschluss, gegenueber Schieber COVER 40-WAY WITH CORRUGATED PIPE CONNECTION, OPPOSITE PUSHER	C 928 003 33A	1 928 404 637	BOSCH	GS/ST02	PA66	schwarz BLACK	
	2	3	Deckel 40-polig Abgang 18°, auf Schieberseite COVER 40-WAY WITH CABLE EXIT 18°, ON THE PUSHER-SIDE	C 928 003 17A	1 928 404 203	BOSCH	GS/ST02	PP	schwarz BLACK
		2	Deckel 40-polig Abgang oben, gegenueber Schieber COVER 40-WAY WITH CABLE EXIT ABOVE, OPPOSITE THE PUSHER	C 928 002 04A	1 928 403 511	BOSCH	GS/ST02	PP	schwarz BLACK
		1	Deckel 40-polig Abgang flach, auf Schieberseite COVER 40-WAY WITH CABLE EXIT FLAT, ON THE PUSHER-SIDE	C 928 001 95A	1 928 403 467	BOSCH	GS/ST02	PP	schwarz BLACK
	1	Kontakttraeger 40-polig, vormontiert CONTACT HOUSING 40-WAY PREMONTED	D 928 001 45A		siehe Kodierungseinzelheit X SEE CODING-VIEW X	BOSCH	GS/ST02	verschiedene VARIOUS	verschiedene VARIOUS
Pos. ITEM	Benennung DESIGNATION		Angebotszeichnung OFFER DRAWING	Bestell-Nr. ORDER-NO.	Lieferer SUPPLIER	Stoff MATERIAL	Farbe COLOUR	Bemerkung REMARKS	
Lieferzustand: Kontakttraeger vormontiert mit Radialdichtung, Kontakttraegerunterteil, Dichtplatte Druckplatte, Verriegelungsschieber und Sekundaerriegelung auf Schieberseite.					DELIVERING CONDITION: CONTACT HOUSING PREMONTED WITH RADIAL-SEAL, CONTACT HOUSING LOWER PART, SEAL-PLATE, PRESSURE-PLATE, PUSHER AND SECONDARY LOCKING ON THE PUSHER-SIDE.				
Teile muessen einzeln beim Hersteller bestellt werden.					PARTS HAVE TO BE ORDERED SINGLE FROM THE MANUFACTURER.				



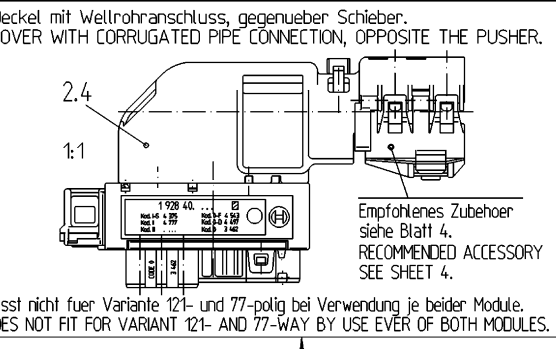
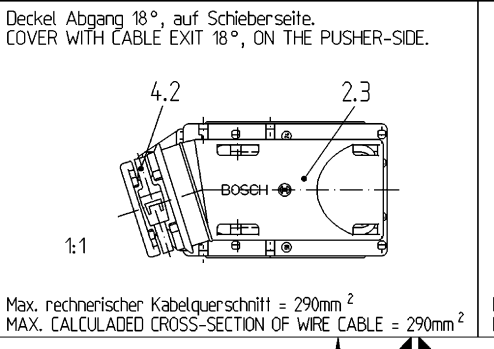
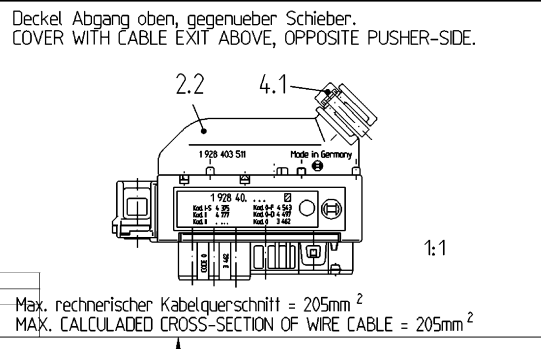
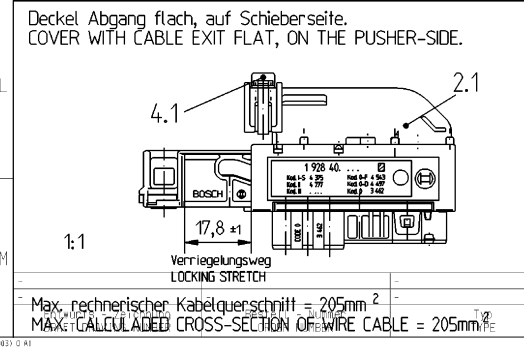
Kontakte Junior-Power-Timer, Lieferer AMP TERMINALS JUNIOR-POWER-TIMER, SUPPLIER AMP						Kontakte BMK 0,6, Lieferer BOSCH TERMINALS BMK 0,6, SUPPLIER BOSCH						
Isolations-Ø (mm)	Leiterquerschnitt (mm <sup>2</sup> )	Kabeltyp CABLE TYPE	AMP-Bestell-Nummer / AMP-ORDER NUMBER				Isolations-Ø (mm)	Leiterquerschnitt (mm <sup>2</sup> )	Kabeltyp CABLE TYPE	BOSCH-Nr. Bestell-Nummer / BOSCH ORDER-NUMBER		
			JPT-Kontakt JPT-TERMINAL	Stoff MATERIAL	Oberflaeche SURFACE	Einzeladerdichtung SINGLE WIRE SEAL				BLINDSTOPFEN DUMMY PLUG	Kontakt BMK 0,6 TERMINAL BMK 0,6	Oberflaeche SURFACE
1,2 ... 2,0	0,5 - 1	FLR	929 939-3	Cu Sn 4	Sn	828 904-1 hellblau/LIGHT-BLUE	max. 1,6	0,35 - 0,5	FLR	1 928 498 000	Sn	
			2-929 939-1	Cu Sn 4	Au					1 928 498 002	Au	
2,2 ... 3,0	1 - 2,5	FLR	Fuer Ausfuehrung 77-polig, TKU: Y 928 K00 089 FOR VERSION 77-WAY, TKU: Y 928 K00 089			828 922-1 klar/CLEAR	max. 1,9	0,5 - 0,75	FLR	1 928 498 013	Sn	optimierte Kontakt-Ausreisskraft OPTIMIZED PULL OUT FORCE
			1-929 939-1	Cu Fe 2	Au					1 928 498 015	Au	
			929 937-3	Cu Sn 4	Sn	828 905-1 weiss/WHITE			1 928 498 001	Sn		
			2-929 937-1	Cu Sn 4	Au		1 928 498 003	Au				
			Fuer Ausfuehrung 77-polig, TKU: Y 928 K00 089 FOR VERSION 77-WAY, TKU: Y 928 K00 089						1 928 498 014	Sn	optimierte Kontakt-Ausreisskraft OPTIMIZED PULL OUT FORCE	
			1-929 937-1	Cu Fe 2	Au				1 928 498 016	Au		
Demontagewerkzeug fuer Kontakte EXTRACTION TOOL FOR TERMINALS : 1 928 498 106												
Satz mit 10 Ersatznadeln fuer 1 928 498 106 SET OF 10 REPLACEMENT-NEEDLES FOR 1 928 498 106 : 1 928 498 107												
Teile muessen bei AMP-Deutschland bestellt werden. Nicht bestueckte Kontaktkammern muessen mit einem Blindstopfen abgedichtet werden. PARTS HAVE TO BE ORDERED BY AMP-GERMANY. NOT USED CHAMBERS HAVE TO BE SEALED WITH CAVITY PLUGS.												
Demontagewerkzeug fuer Kontakte : BOSCH-Nr. Y 928 H00 116 alternativ AMP-Nr. 726 503. EXTRACTION TOOL FOR TERMINALS : BOSCH-NO. Y 928 H00 116 ALTERNATIVELY AMP-NO. 726 503.												
Kontakt und Kontaktstift muessen das gleiche Oberflaechenmaterial haben / TERMINAL AND PIN MUST HAVE THE SAME SURFACE-MATERIAL												



Zugehoerige Kundenunterlagen / ACCORDING CUSTOMER DOCUMENTS:	
Konstruktions- und Montagehinweis fuer Kabelbaum / DESIGN AND ASSEMBLY INFORMATION FOR WIRING HARNESS:	Y 280 F70 004
Kenn- und Pruefdaten fuer Steckverbindung / SPECIFICATIONS AND TESTSPECIFICATIONS FOR CONNECTOR:	siehe Blatt 4, Varianten / SEE SHEET 4, VERSIONS
Montagevorschrift fuer Steckverbindung / ASSEMBLY INSTRUCTION FOR CONNECTOR:	Y 928 F00 038
Montagehilfswerkzeug fuer Sekundaerriegelung / ASSEMBLING-TOOL FOR SECONDARY LOCKING:	Y 928 H00 151 <small>alternativ ALTERNATIVELY</small> Y 928 H00 192
Endpruefung / FINAL CHECK:	Y 928 P00 145
Ausfuehrung : Motorraum	MODEL : ENGINE COMPARTMENT
Farbe : schwarz	COLOUR : BLACK
Schutzart : IP 54K, 66K, 69K DIN 40050	PROTECTION MODE : IP 54K, 66K, 69K DIN 40050

Verriegelungsschieber verrastet in geoeffneter Stellung, nach dem Konfektionieren.  
THE PUSHER LOCKES IN OPENED POSITION AFTER FITTING THE TERMINALS.

Transport und Lagerung ist nur mit Verriegelungsschieber in ganz geoeffneter oder ganz geschlossener Stellung zulaessig.  
TRANSPORTATION AND STORAGE IS ONLY ALLOWED WITH SLIDER IN COMPLETE OPEN OR COMPLETE CLOSED POSITION.



ÄZ:	CAD-Plot vom: 10.07.2007	CAD-Lieferer-Nr: 040	CATIA ARCHV_Proj18.1
Nicht tol. Masse NON TOLERANCED DIMENSIONS	± 0,5 mm ± 2°	Masstab SCALE	2:1 (1:1)
Dokumententyp / DOCUMENT TYPE	AGZ	Angebots- zeichnung	OFFER DRAWING
Gr. St.	Datum/DATE	Nr./NO.	Blatt / SHEET
23 ueberarbeitet/CORRECTION	0n 10.07.2007	Lz	2
22 ueberarbeitet/CORRECTION	Lz 14.10.2002	Lz	4
21 Einfuehrtrichter/FUNNEL	Rei 18.07.2001	Lz	2
20 Endgrfg. hinzu/FINAL CHECK ADD	Rei 13.03.2001	Lz	2
19 Schriftpl. erhg.	Zw 09.02.2000	Zw	2
Nr. no	Aenderung CHANGE	gez. DWN.	geztig VAL ID
Original: GS-CP/ENG2		DIN A1	
BOSCH		A 928 000 321	
Ers. 1 / REPLACES A 928 000 321 v. 12.01.2000		Ers. 3 / REPLAC. BY:	

©/This drawing is the exclusive property of Robert Bosch GmbH. Without their consent it may not be reproduced or given to third parties.  
 Diese Zeichnung ist das geistige Eigentum der Robert Bosch GmbH. Ohne deren Zustimmung ist die Weitergabe an Dritte nicht zulässig.  
 Well. /rechner. Anschlagemaassungen  
 FURTHER /RECHNER. DIMENSIONS REFER THIS SHEET

BEBERNE INSTRUCTIONS FOR FILLING OUT: N124 D11/1 beschein

Kodierungseinzelheit X 2:1 CODING-VIEW X 2:1						
Kodierung / CODE	I	II	III	IV		0
Bestell-Nummer / ORDER NUMBER	1 928 404 205					

Unterschiedliche Kodierungen werden durch Wechseleinsatze realisiert / DIFFERENT CODES ARE FORMED BY REPLACEMENT INSERTS

2	Spannband CLAMPING BAND	C 265 152 006A	1 928 401 713	BOSCH	GS/ST02	PA66	schwarz BLACK	
1	Spannband CLAMPING BAND	C 280 208 198A	1 928 401 283	BOSCH	GS/ST02	PA66	schwarz BLACK	Paralleles Schloss PARALLEL SNAP
4	Tuelle (nur fuer Pos. 2,3) GROMMET (ONLY FOR POS. 2,3)	C 928 001 74A	1 928 300 520	BOSCH	GS/ST02	LSR	schwarz BLACK	
3	Sekundaerverriegelung 32-polig SECONDARY LOCKING 32-WAY	C 928 001 96A	1 928 403 468	BOSCH	GS/ST02	PA66 GF	lila LILAC	
4	Deckel 37/40-polig mit Wellrohranschluss, gegueber Schieber COVER 37/40-WAY WITH CORRUGATED PIPE CONNECTION, OPPOSITE PUSHER	C 928 003 33A	1 928 404 637	BOSCH	GS/ST02	PA66	schwarz BLACK	
3	Deckel 37/40-polig Abgang 18°, auf Schieberseite COVER 37/40-WAY WITH CABLE EXIT 18°, ON THE PUSHER-SIDE	C 928 003 17A	1 928 404 203	BOSCH	GS/ST02	PP	schwarz BLACK	
2	Deckel 37/40-polig Abgang oben, gegueber Schieber COVER 37/40-WAY WITH CABLE EXIT ABOVE, OPPOSITE THE PUSHER	C 928 002 04A	1 928 403 511	BOSCH	GS/ST02	PP	schwarz BLACK	
1	Deckel 37/40-polig Abgang flach, auf Schieberseite COVER 37/40-WAY WITH CABLE EXIT FLAT, ON THE PUSHER-SIDE	C 928 001 95A	1 928 403 467	BOSCH	GS/ST02	PP	schwarz BLACK	
1	Kontakttraeger 37-polig, vormontiert CONTACT HOUSING 37-WAY PREMONTED	D 928 002 94A		BOSCH	GS/ST02		verschiedene VARIOUS	verschiedene VARIOUS

Pos. ITEM: Benennung DESIGNATION, Angebotszeichnung OFFER DRAWING, Bestell-Nr. ORDER NUMBER, Lieferer SUPPLIER, Stoff MATERIAL, Farbe COLOUR, Bemerkung REMARKS

Lieferzustand: Kontakttraeger vormontiert mit Radialdichtung, Kontakttraegerunterteil, Dichtplatte Druckplatte, Verriegelungsschieber und Sekundaerverriegelung auf Schieberseite.  
DELIVERING CONDITION: CONTACT HOUSING PREMONTED WITH RADIAL-SEAL, CONTACT HOUSING LOWER PART, SEAL-PLATE, PRESSURE-PLATE, PUSHER AND SECONDARY LOCKING ON THE PUSHER-SIDE.  
Teile muessen einzeln beim Hersteller bestellt werden. PARTS HAVE TO BE ORDERED SINGLE FROM THE MANUFACTURER.

Kontakte Junior-Power-Timer (JPT) und Standard-Power-Timer (SPT), Lieferer AMP TERMINALS: JUNIOR-POWER-TIMER (JPT) AND STANDARD-POWER-TIMER (SPT), SUPPLIER AMP								Kontakte BMK 0,6, Lieferer BOSCH TERMINALS BMK 0,6, SUPPLIER BOSCH						
Isolations- (mm) ISOLATION- Ø	Leitungsquerschnitt (mm <sup>2</sup> ) WIRE SIZE RANGE	Kabeltyp CABLE TYPE	AMP-Bestell-Nummer / AMP-ORDER NUMBER					Isolations- (mm) ISOLATION- Ø	Leitungsquerschnitt (mm <sup>2</sup> ) WIRE SIZE RANGE	Kabeltyp CABLE TYPE	BOSCH-Nr. Bestell-Nr. / BOSCH ORDER-NUMBER			
			Kontakt-Typ TERMINAL TYPE	Kontakt TERMINAL	Stoff MATERIAL	Oberfläche SURFACE	Einzeladerabdeckung SINGLE WIRE SEAL				BLINDSTOPFEN DUMMY PLUG	Kontakt BMK 0,6 TERMINAL BMK 0,6	Oberfläche SURFACE	Bemerkung REMARKS
1,2 - 2,0	0,5 - 1	FLR	JPT	1-929 939-1	Cu Fe 2	Au	828 904-1 hellblau/LIGHT-BLUE	828 922-1 klar/CLEAR	max. 1,6	0,35 - 0,5	FLR	1 928 498 002	Au	
2,2 - 3,0	1 - 2,5	FLR	JPT	1-929 937-1	Cu Fe 2	Au	828 905-1 weiss/WHITE					1 928 498 015	Au	optimierte Kontakt-Ausreisskraft OPTIMIZED PULL OUT FORCE
3,4 - 3,7	2,5 - 4	FLR	SPT	1-968 037-4	Cu Fe 2	Au	963 245-1 gelb/YELLOW	100 132-1 schwarz/BLACK	max. 1,9	0,5 - 0,75	FLR	1 928 498 003	Au	
												1 928 498 016	Au	optimierte Kontakt-Ausreisskraft OPTIMIZED PULL OUT FORCE

Teile muessen bei AMP-Deutschland bestellt werden.  
Nicht bestueckte Kontaktkaemern muessen mit einem Blindstopfen abgedichtet werden.  
PARTS HAVE TO BE ORDERED BY AMP-GERMANY  
NOT USED CHAMBERS HAVE TO BE SEALED WITH CAVITY PLUGS.

Demontagewerkzeug fuer JPT-Kontakte : BOSCH-Nr. Y 928 H00 116 alternativ AMP-Nr. 726 503.  
EXTRACTION TOOL FOR TERMINALS JPT: BOSCH-NO. Y 928 H00 116 ALTERNATIVELY AMP-NO. 726 503.  
Demontagewerkzeug fuer Kontakte : 1 928 498 106  
EXTRACTION TOOL FOR TERMINALS : 1 928 498 106  
Satz mit 10 Ersatznadeln fuer : 1 928 498 107  
SET OF 10 REPLACEMENT-NEEDLES FOR : 1 928 498 107

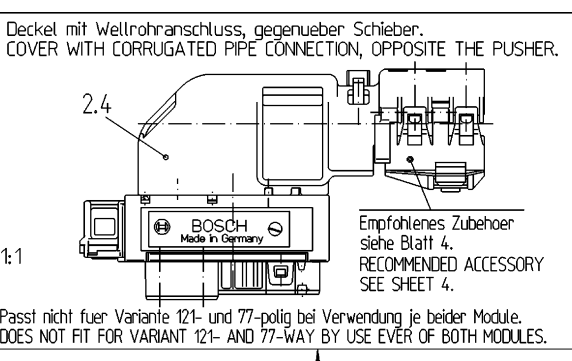
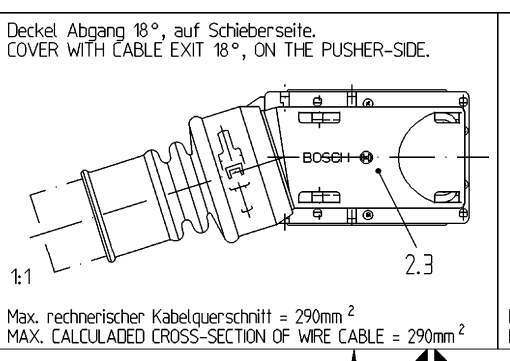
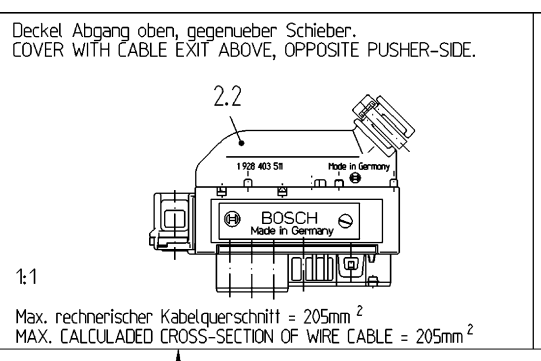
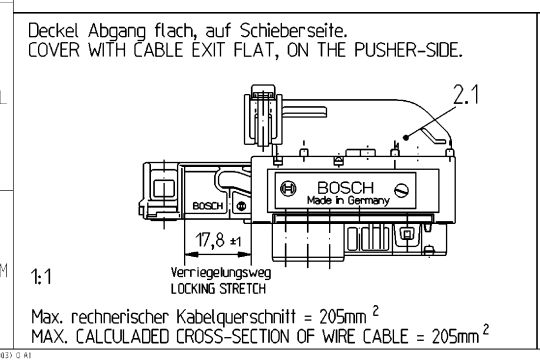
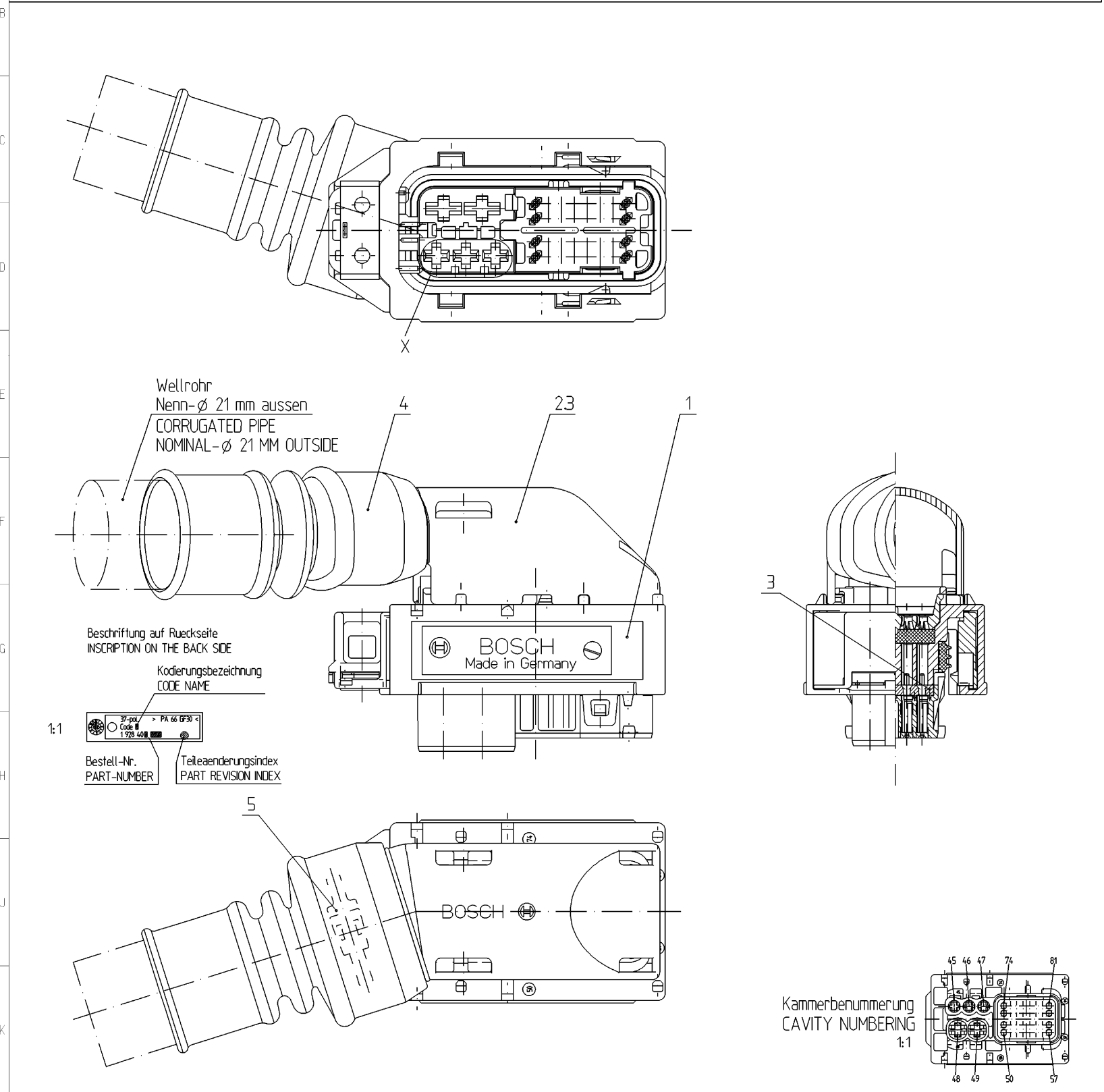
Kontakt und Kontaktstift muessen das gleiche Oberflaechenmaterial haben / TERMINAL AND PIN MUST HAVE THE SAME SURFACE-MATERIAL

Zugehoerige Kundenunterlagen / ACCORDING CUSTOMER DOCUMENTS:

Konstruktions- und Montagehinweis fuer Kabelbaum / DESIGN AND ASSEMBLY INFORMATION OF WIRING HARNESS:	Y 280 F70 004
Kenn- und Pruefdaten fuer Steckverbindung / SPECIFICATIONS AND TESTSPECIFICATIONS FOR CONNECTOR:	siehe Blatt 4, Varianten / SEE SHEET 4, VERSIONS
Montagevorschrift fuer Steckverbindung / ASSEMBLY INSTRUCTION FOR CONNECTION:	Y 928 F00 038
Montagehilfswerkzeug fuer Sekundaerverriegelung / ASSEMBLING-TOOL FOR SECONDARY LOCKING:	Y 928 H00 150 <sup>alternativ</sup> Y 928 H00 192 ALTERNATIVELY
Endpruefung / FINAL CHECK:	1 928 H00 018

Ausfuhrung : Motorraum	MODEL : ENGINE COMPARTMENT
Farbe : schwarz	COLOUR : BLACK
Schutzart : IP 54K, 66K, 69K DIN 40050	PROTECTION MODE : IP 54K, 66K, 69K DIN 40050

Verriegelungsschieber verrastet in geoeffneter Stellung, nach dem Konfektionieren.  
THE PUSHER LOCKES IN OPENED POSITION AFTER FITTING THE TERMINALS.  
Transport und Lagerung ist nur mit Verriegelungsschieber in ganz geoeffneter oder ganz geschlossener Stellung zulaessig.  
TRANSPORTATION AND STORAGE IS ONLY ALLOWED WITH SLIDER IN COMPLETE OPEN OR COMPLETE CLOSED POSITION.



AZ:	CAD-Plot vom: 10.07.2007	CAD-Lieferer-Nr: 040	CATIA ARCHIV_Proj18...
-	Nicht tol. Masse NON TOLERANCED DIMENSIONS	Massstab SCALE	Gewicht WEIGHT
-	± 0,5 mm, ± 2°	2:1 (1:1)	
Dokumententyp / DOCUMENT TYPE	AGZ	Angebots- zeichnung OFFER DRAWING	
	Gr. St.	Datum / DATE	Nr. / NO.
	VOLLN	14.10.2002	Lz
	gep/CHK	14.10.2002	Lz
	gep/APP	14.10.2002	Pr
	Original:	GS-CP/ENG2	
23 ueberarbeitet/CORRECTION	Dn	10.07.2007	Lz
22 ueberarbeitet/CORRECTION	gez.	14.10.2002	Lz
Nr.	Aenderung CHANGE	gez. DYN.	gez. DYN.
	VAL ID	OSOR CHK.	

Blatt 3  
SHEET 3  
4 Bl./ZH  
de/en

**BOSCH** A 928 000 321

Ers. 1 / REPLACES A 928 000 321 v. 12.01.2000 Ers. d. / REPLAC. BY-

© 1998 Bosch Power Tools GmbH. Alle Rechte vorbehalten. Ohne schriftliche Genehmigung der Bosch Power Tools GmbH ist die Weitergabe oder die Verwendung dieser Zeichnungen, insbesondere die Kopie, das Nachdrucken, die Verbreitung oder die Weitergabe an Dritte, nicht zulässig.

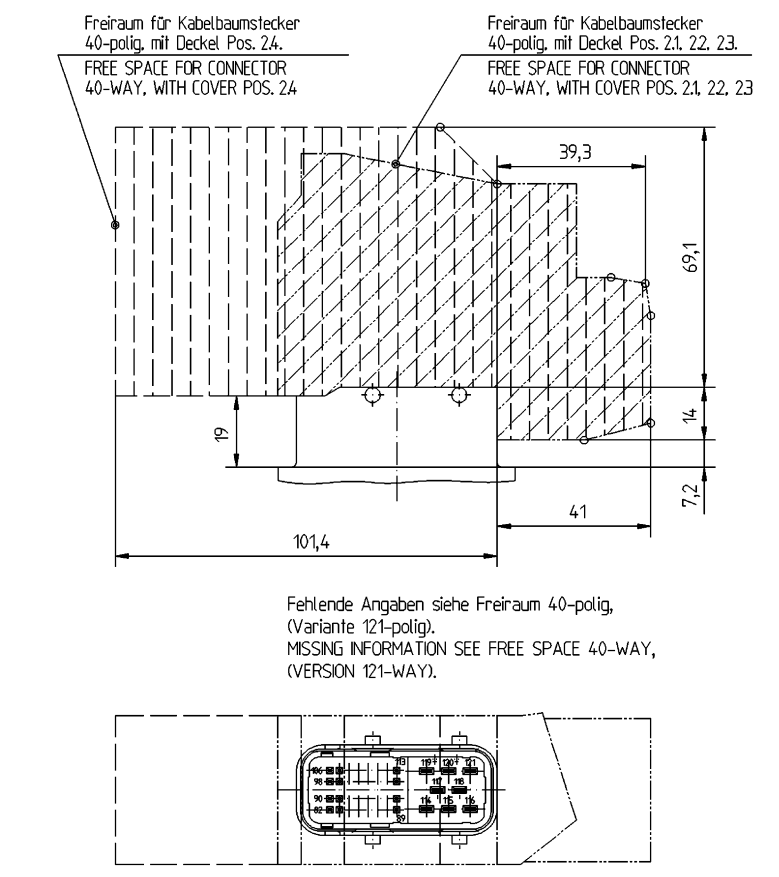
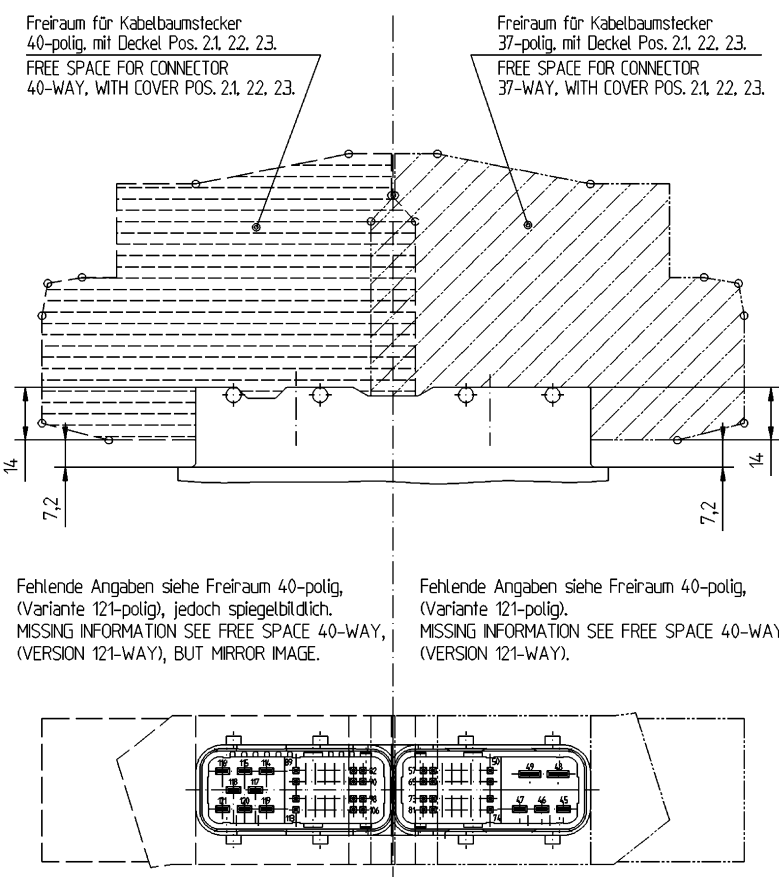
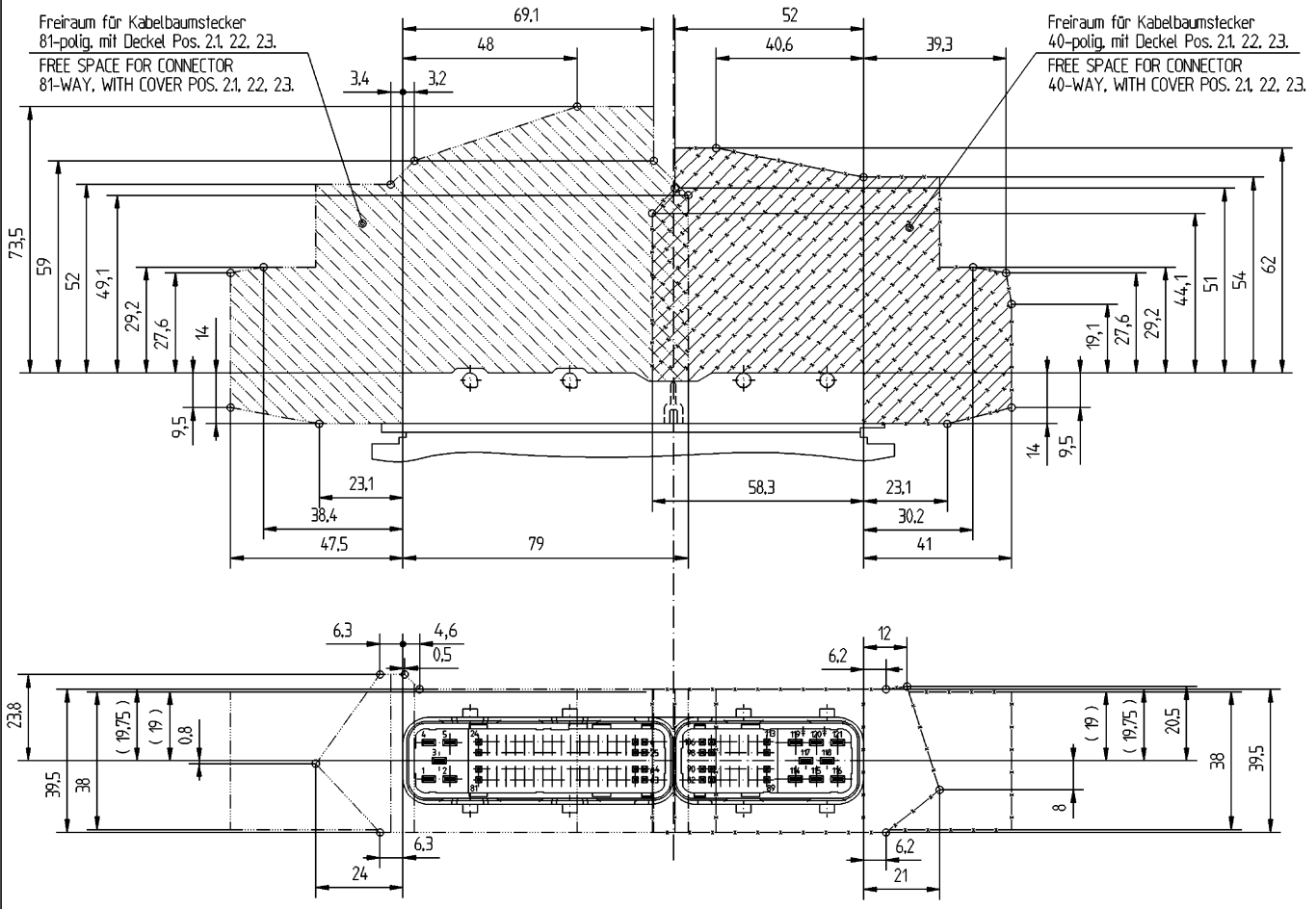
Alle Rechte vorbehalten. Ohne schriftliche Genehmigung der Bosch Power Tools GmbH ist die Weitergabe oder die Verwendung dieser Zeichnungen, insbesondere die Kopie, das Nachdrucken, die Verbreitung oder die Weitergabe an Dritte, nicht zulässig.

Variante 121-polig  
VERSION 121-WAY

Variante 77-polig  
VERSION 77-WAY

Variante 2x40-polig  
VERSION 2x40-WAY

Freiraum für Steckvorgang  
FREE SPACE FOR CONNECTING



Fehlende Angaben siehe Freiraum 40-polig, (Variante 121-polig), jedoch spiegelbildlich. MISSING INFORMATION SEE FREE SPACE 40-WAY, (VERSION 121-WAY), BUT MIRROR IMAGE.

Fehlende Angaben siehe Freiraum 40-polig, (Variante 121-polig). MISSING INFORMATION SEE FREE SPACE 40-WAY, (VERSION 121-WAY).

Fehlende Angaben siehe Freiraum 40-polig, (Variante 121-polig). MISSING INFORMATION SEE FREE SPACE 40-WAY, (VERSION 121-WAY).

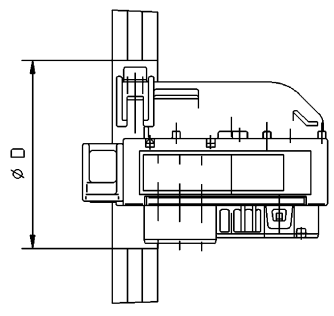
TKU<sup>1)</sup> Y 928 K00 001 Standardausführung / STANDARD-VERSION  
1 928 A00 05T Bei Verwendung Modul 40-polig mit Sonderform anderer Schiebegriff (Kodierung ...-F) BY USE MODULE 40-WAY, SPECIAL-FORM WITH OTHER SLIDE-GRIP (CODE ...-F)

Y 928 K00 089 Bei Verwendung Modul 40-polig mit Sonderform Daempfungsrillen (Kodierung ...-S) BY USE MODULE 40-WAY, SPECIAL FORM WITH DAMPING RIBS (CODE ...-S)

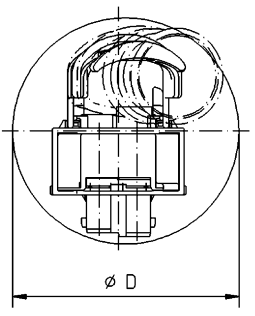
Y 928 K00 001 Standardausführung / STANDARD-VERSION

Freiraum für Karosserie Durchführung  
FREE SPACE FOR THE BODY PASSAGE

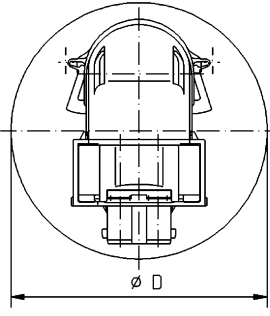
Darstellungsbeispiel:  
Stecker 40-polig  
mit Deckel Pos. 2.1  
REPRESENTATION EXAMPLE:  
CONNECTOR 40-WAY  
WITH COVER POS. 2.1



Darstellungsbeispiel:  
Stecker 37-polig  
mit Deckel Pos. 2.3  
REPRESENTATION EXAMPLE:  
CONNECTOR 37-WAY  
WITH COVER POS. 2.3



Darstellungsbeispiel:  
Stecker 40-polig  
mit Deckel Pos. 2.4  
REPRESENTATION EXAMPLE:  
CONNECTOR 40-WAY  
WITH COVER POS. 2.4



Stecker CONNECTOR	mit Deckel-Typ / WITH COVER-TYPE		ø D
	Pos./POS.	Bestell-Nr./ORDER-NO.	
81-polig 81-WAY	2.1	1 928 403 459	min. 55
	2.2	1 928 403 609	min. 65
	2.3	1 928 403 856	min. 60
37/40-polig 37/40-WAY	2.1	1 928 403 467	min. 55
	2.2	1 928 403 511	min. 60
	2.3	1 928 404 203	min. 60
	2.4	1 928 404 637	min. 68

Freiraum für Kabelbaumstecker berücksichtigen. In diesem Bauraum sind Kabelbaum und Monteurfinger nicht berücksichtigt. / CONSIDER THE FREE SPACE FOR THE CONNECTOR. CABLE HARNESS AND USER FINGERS NOT INCLUDED IN THIS SKETCH.

Zu Deckel Pos. 2.4: Empfohlene Verbindungsstücke, Reduzierstücke, Schutzrohre, mit Schlemmer Bestell-Nummer. Lieferant Schlemmer.  
TO COVER POS. 2.4: RECOMMENDED CONNECTINS, REDUCTIONS, CORRUGATED PIPES, WITH SCHLEMMER ORDER NUMBER. SUPPLIER SCHLEMMER.

Direkt passende Wellrohre DIRECTLY FITTING CORRUGATED PIPE			Anschluss ueber Reduzier-Adapter CONNECTION OVER REDUCTION-ADAPTER			Anschluss ueber 90°-Adapter CONNECTION OVER 90°-ADAPTER			
Deckel Pos. 2.4 COVER POS. 2.4	Verschliessbares Wellrohr LOCKABLE CORRUGATED PIPE	Offenes Wellrohr OPEN CORRUGATED PIPE	Deckel Pos. 2.4 COVER POS. 2.4	Reduzier-Adapter REDUCTION-ADAPTER	Verschliessbares Wellrohr LOCKABLE CORRUGATED PIPE	Offenes Wellrohr OPEN CORRUGATED PIPE	Deckel Pos. 2.4 und 90°-Adapter COVER POS. 2.4 AND 90°-ADAPTER	Verschliessbares Wellrohr LOCKABLE CORRUGATED PIPE	Offenes Wellrohr OPEN CORRUGATED PIPE
	1940 01 9	1927 31 9		7807 29 4	1940 01 1	1927 31 1	7807 40 0	1940 01 5	1927 31 5
	1940 01 5	1927 31 5		7807 29 0		1927 30 6			
	Kein Reduzierstück erforderlich. Rastbuegel wird in zweiten Rasthaken eingerastet. REDUCING SOCKET IS NOT NECESSARY. CATCH BOW IS LOCKED IN SECOND CATCH HOOK.			7807 29 2		1927 30 6			

TKU<sup>1)</sup> = Kenn- und Pruefdaten für Steckverbindung  
SPECIFICATIONS AND TESTSPECIFICATIONS  
FOR CONNECTOR

AZ: CAD-Plot vom: 10.07.2007 CAD-Lieferant: 040 CATIA ARCHIV\_Proj18...  
Nicht tol. Masse NON TOLERANCED DIMENSIONS ± 1 mm, ± 5...  
Skala 1:1  
Angebotszeichnung OFFER DRAWING  
Blatt 4 von 4 SHEET 4 OF 4  
A 928 000 321 de/en

©/THIS DRAWING IS THE EXCLUSIVE PROPERTY OF BOSCH. ALL RIGHTS RESERVED. WITHOUT THEIR CONSENT IT MAY NOT BE REPRODUCED OR GIVEN TO THIRD PARTIES.

WELL-FREIRAUM: Anschluss erlauben FURTHER FREE SPACE: OFFER THIS

BESITZ: INSTRUCTIONS FOR FILLING OUT: N12A D11/1